

使用说明书

OPERATION MANUAL

MODEL: TH403/TH403C

变压器电量测试仪

常州市同惠电子有限公司

(VER1.0@2005.1)

目 录

一：概述	1
1.产品概要	1
2.主要特点	1
3.技术指标	1
二：面板说明	2
1.前面板图	2
2.后面板图	2
3.前后面板标号说明	3
三：使用步骤	3
1.测量准备	3
2.参数设置按键的使用	3
3.设定参数	3
4.测量操作	4
5.打印功能	7
四：成套与保修	8
1.成套	8
2.保修	8

感谢您购买本公司产品！

使用本仪器前请首先根据说明书最后“成套与保修”事项进行确认，若有不符合请尽快与我公司联系，以维护您的权益。

一、概述

1. 产品概要

TH403C/TH403 变压器电量测量仪采用数字同步采样及微机技术，准确测量变压器的初级电压、电流、功率、功率因数的真有效值，次级电压、电流的真有效值（交流）或平均值（直流），次级电压纹波的真有效值。TH403C 内配电子负载（CC 模式），测量精度为 0.5 级，具有测试速度快、精度高、使用方便、整体性强等优点。可广泛用于各种小型变压器或整流器电源（ADAPT）的生产厂商和研究使用单位，进行生产流水线产品测试，实验室进行试品试验。

2. 主要特点

- 1、采用七窗口（28 位 LED）数字显示，全自动测试（显示）初级电压、空载电流、空载功率、功率因数、空载电压、负载初级电流、负载电流、负载电压、纹波电压、效率等十个参数。
- 2、初级电流量程自动切换，保证小电流测量的准确性。
- 3、自动实现次级电压、电流的交流、直流测量转换，直流测量可判断（显示）极性。
- 4、测试（显示刷新）速度快，约 3 次/秒。
- 5、本仪器具有完善的保护功能，有过电压、过电流、过温度、过功率（负载部分）及风扇失效保护等功能（仅存在 TH403C）。
- 6、可分别设定空载电流、纹波电压、空载功率、负载初级电流上限报警值及空载电压、负载电压的上、下限报警值，测量值超限，仪器内的蜂鸣器会发出报警声，同时对应的指示灯亮，记忆设定值（能断电保存）。
- 7、完备的状态指示功能，可指示在测试状态中（TE），试品合格指示（OK），不合格指示（NG）。
- 8、内配的 AC，DC 电子负载（仅存在 TH403C），工作于定电流模式（CC 模式），自动适应被测对象（交流、直流）。
- 9、适用于 50Hz、60Hz 等工作于低频的 ADAPT 或小型变压器。

3. 技术指标

3.1 工作环境：

温度： 0℃～40℃

湿度： ≤90%RH

大气压： 86～104Pa

3.2 测量误差

参 数	技 术 指 标
初级电压 (V)	[10.0~300.0] ± (读数的 0.25%+量程的 0.25%)
初级电流 (mA)	[2.0~100.0~2000] ± (读数的 0.25%+量程的 0.25%)
纹波电压 (mV)	[50.0~5000] ± (读数的 0.25%+量程的 0.25%)
次级电压 (V)	[1.00~60.00] ± (读数的 0.25%+量程的 0.25%)
次级电流 (A)	[0.040~5.000] ± (读数的 0.25%+量程的 0.25%)
功率 (W)	[0.1~600] ± (读数的 0.25%+量程的 0.25%)
功 率 因 数	[0.1~1.00]精度±5 个字
内 配 负 载	100W/60V/5A <仅 TH403C>

3.3 工作电压

220 (1±10%) V AC, 50Hz (1±5%)

3.4 外形尺寸

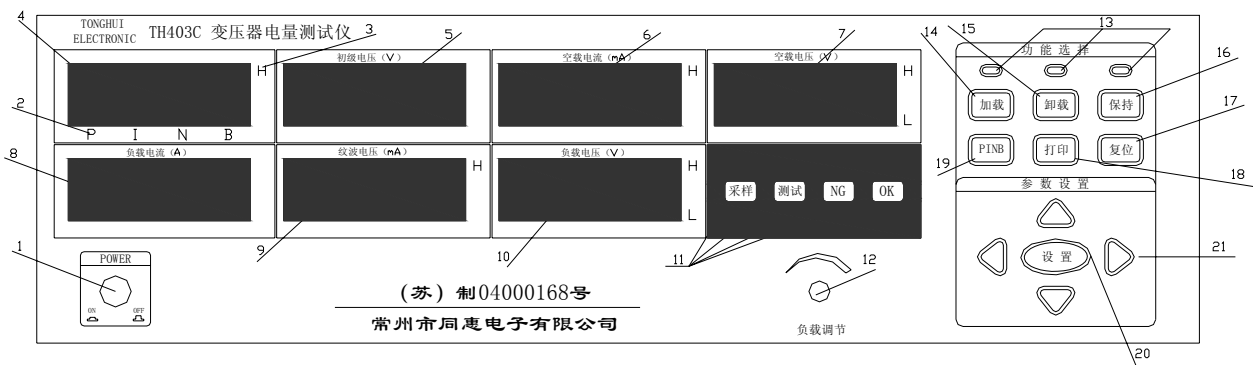
350mm×110mm×340mm

3.5 重量

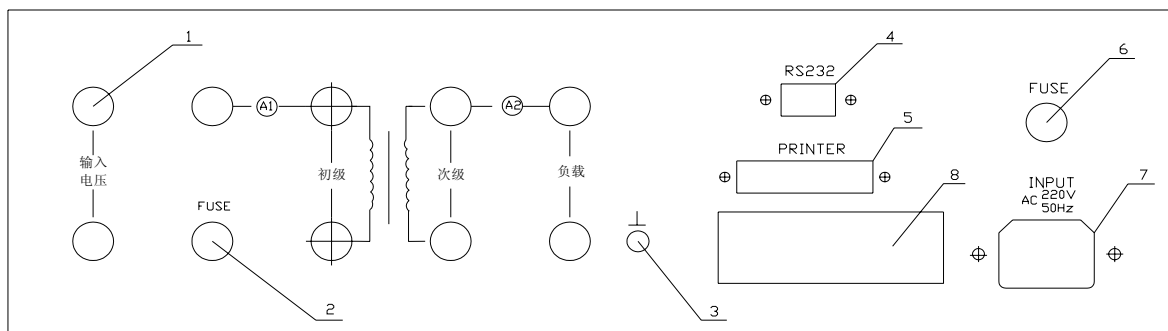
约 4kg

二、面板说明

1. 前面板图



2. 后面板图



3. 前后面板说明

下表就前后面板中所示标号进行逐一说明

标号	名称	功能说明
前面板说明		
1	电源开关	用于开启或关闭仪器电源
2	P. I. N. B 指示灯	对应参数 P 空载功率. I 负载初级电流. N 效率. B 功率因数
3	H. L 指示灯	超出设定值时, 对应指示灯亮, H 表示上超, L 表示下超
4	复合显示窗口	对应显示 P 空载功率. I 负载初级电流. N 效率. B 功率因数
5	显示窗口	显示初级电压 (V)
6	显示窗口	显示空载电流 (mA)
7	显示窗口	显示空载电压 (V)
8	显示窗口	显示负载电流 (A)
9	显示窗口	显示纹波电压 (mV)
10	显示窗口	显示负载电压 (V)
11	指示灯	指示仪器状态, 对应有采样, 测试, NG (不合格), OK (合格)
12	负载调节旋钮	用于调节负载电流 (仅存在于 TH403C)
13	指示灯	加载, 卸载, 保持时对应指示灯亮
14	加载按键	加载负载电流 (仅存在于 TH403C)
15	卸载按键	卸载负载电流 (仅存在于 TH403C)
16	保持按键	锁定当前测量数据
17	复位按键	测试出现异常时按该键使仪器重新启动
18	打印按键	打印当前的测试值
19	PINB 按键	选择测试状态 P 空载功率. I 负载初级电流. N 效率. B 功率因数
20	设置按键	设置上下限数据
21	方向按键	对应上下左右方向
后面板说明		
1	接线柱	用于连接导线
2	保险丝	用于输入测试电压过电流保护
3	接地柱	测试时用于接地
4	通讯接口	用于仪器校正与电脑通讯
5	打印接口	与打印机连接可打印测试数据
6	保险丝	用于仪器过电流保护
7	电源插座	用于连接 220V 电源线
8	铭牌	标明制造厂家, 日期及仪器编号等

三、使用步骤

1. 测量准备

连接电源线, 按下电源开关, 所有数码管与指示灯应全亮, 蜂鸣器有讯响。然后恢复正常显示。此时可查看各显示是否正常, 蜂鸣器是否正常。仪器预热 15 分钟后可以开始正常工作。

2. 参数设置按键的使用

设置参数时, 按“设置”键一秒钟进入设置状态, 左右按键用于改变闪烁位的位移, 上下按键用于改变闪烁位数字的大小。当小数点闪烁时, 上下按键用于改变小数点的位移。

3. 设定参数

仪器可对空载电流、空载功率、负载初级电流、空载电压、负载电压及纹波电压设定报警值，设定报警上限值必须大于报警下限值。按“设定”键，仪表设置的参数值依次出现在上一排的第一、二窗口上，第一窗口显示参数符号，依次为 A_0-H ， P_0-H ， A_1-H ， U_1-L ， U_1-H ， U_2-L ， U_2-H ， $DU-H$ ， $FFFF$ ， $tttt$ ， $PPPP$ ，第二窗口显示参数值，参数的含义如下：

A_0-H ：空载电流报警上限值设定，范围为 1.000~2000 (mA)，第三窗口显示设定空载电流报警上限值。

P_0-H ：空载功率报警上限值设定，范围为 0.100~600.0 (W)，第三窗口显示空载功率报警上限值。

A_1-H ：负载初级电流报警上限值设定，范围为 1.000~2000 (mA)，第三窗口显示设定空载电流报警上限值。

U_1-L ：空载电压报警下限值设定，范围为 1.000~60.00 (V)，第三窗口显示空载电压报警下限值。

U_1-H ：空载电压报警上限值设定，范围为 1.000~60.00 (V)，第三窗口显示空载电压报警上限值。

U_2-L ：负载电压下限值设定，范围为 1.000~60.00 (V)，第三窗口显示设定负载电流报警下限值。

U_2-H ：负载电压上限值设定，范围为 1.000~60.00 (V)，第三窗口显示设定负载电流报警上限值。

$DU-H$ ：纹波电压报警上限值设定，范围为 50.00~5000 (mV)，第三窗口显示设定的纹波电压报警上限值。如果纹波电压不需报警，可设定为 9999。

$FFFF$ ：测量方式设定，范围为 0、1、2、3、4，

状态 0 表示：常态测量方式（计量或常态用），报警功能无效，测量值不锁定显示。测量参数包括初级电压、初级电流、初级功率，负载初级电流、效率，功率因数，次级电压、纹波电压。

状态 1 表示：空载自动测量方式，空载参数报警有效。测量参数包括初级电压、空载电流、空载功率，功率因数，空载电压。

状态 2 表示：负载自动测量方式，负载参数报警有效。测量参数包括初级电压、负载初级电流、效率，功率因数，负载电压、纹波电压、负载电流。

状态 3 表示：空负载自动连续测量方式，空载与负载参数报警有效，测量参数包括初级电压、空载电流、空载功率，负载初级电流、效率，功率因数，空载电压、负载电压、纹波电压、负载电流。

状态 4 表示：空负载自动判别测量方式，首先进行空载测量、报警，一旦接入负载，即负载电压大于 1V，进行负载测量、报警。测量参数包括初级电压、空载电流、空载功率，效率，功率因数，负载初级电流、负载电流、负载电压、纹波电压。

$tttt$ 表示：空负载测量时间设定，第二窗口的第四位数码管显示空载测量时间，范围为 1~9，单位为 0.5S（约数），即每增（减）1，测量时间增（减）0.5S。

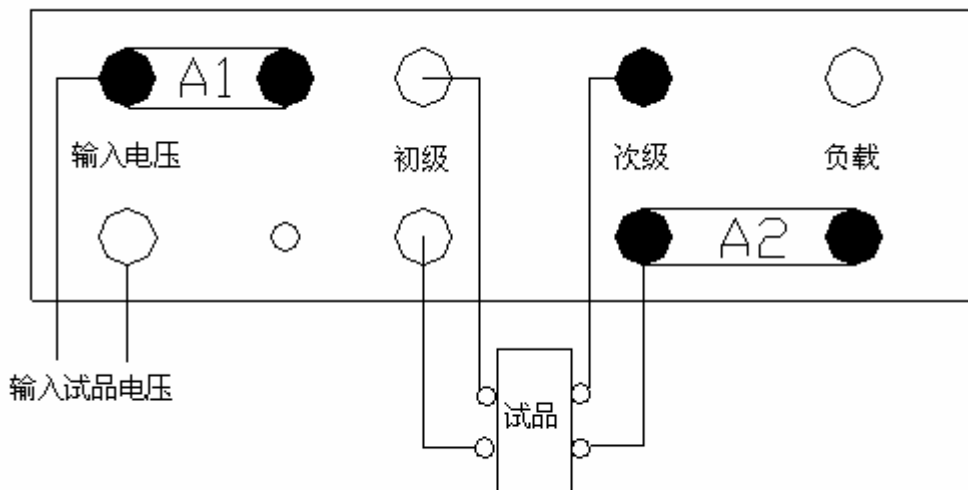
$PPPP$ 表示：测试源频率设定，第二窗口的第四位数码管显示测试频率，50 表示 50Hz，60 表示 60Hz。

以上参数设定完毕跳出设定界面，参数值自动保存起来，进入测量，显示状态，下次开机时设定的参数值仍然有效。

4. 测量操作

4.1 内置 AC/DC 电子负载的使用 (TH403C):

- 4.1.1 在使用电子负载之前，先明确试品的额定负载电压、负载电流、负载功率确保这三参数在电子负载的使用限定范围内。
- 4.1.2 在加载负载（负载电流）之前，先把电子负载调节旋钮逆时针调到底。
- 4.1.3 如在调节过程中，“加载”键上方的指示灯亮，负载电流显示为（0.000）说明电子负载保护电路已起保护作用，此时可查看一下是否过压、过流、过功率、过温度、风扇失效等，查明原因及调低相应的参数后，才能再次加载。
- 4.1.4 当在加载的情况下，负载电流出现异常时，可先按下“卸载”键，再将电子负载调节旋钮逆时针调到底，查明原因后再加载。
- 4.2 使用方法：
 - 4.2.1 先将试品在 FFFF=0 的状态下测试，按“加载”键，指示灯亮，此时，表明电子负载接通，再顺时针调节旋钮，调到需要的负载电流值即可。
 - 4.2.2 当在 FFFF=2, 3, 4 的状态下使用时，先按上一条先调节好负载电流。在“加载”键按下（指示灯亮）状态下就可使用，当测试时间到负载电流会自动产生。当不用电子负载时，先把调节旋钮逆时针调到底，负载电流窗口显示为（0.000）。然后再按“卸载”键。



测试接线图

- 4.3. 测量使用方法
 - 连接好环片 A1 和 A2，按要求接好线。
 - 以下按测量方式分别说明用户测试前，可查看原先设定的参数是否正确，如果已改变，需重新设置在初级电流大于 4mA 时，才能进行自动测试，报警功能才生效。
- 4.3.1 FFFF=0 常态计量方式
 - (1) . 内部继电器始终接通
 - (2) . 空载电压窗口消隐（没有任何显示），其余窗口都有数值显示。
 - (3) . 当没有加入负载时（负载电流显示为 0.000）时为空载测试状态，当前的测量值为空载测量值。
 - (4) . 当加入了负载时为负载测试状态，当前的测量值为负载测量值。空载电流窗口显示的为负载初级电流，空载功率为负载情况下的初级功率。
 - (5) . 各状态指示灯，超限灯无效。

4.3.2 FFFF=1 空载测量方式

- (1) . 内部继电器始终断开。
- (2) . 下一排显示窗口消隐，其余窗口都有数值显示，负载初级电流，效率显示（----）。
- (3) . 测量值为空载测量值。
- (4) . 接入试品的初级，当初级电流大于 4mA，指示灯“测试”亮；空载测量时间到，测量值锁定（初级电压除外）；如测量值超限则相应的指示灯亮，指示灯“测试”熄灭，“NG”指示灯亮，蜂鸣器发一长声，测量值在设定的限值之内则“测试”指示灯灭，“OK”指示灯亮。
- (5) . 断开试品与仪器的连接，指示灯全熄灭，可再次测试。

4.3.3 FFFF=2 负载测量方式

- (1) . 内部继电器始终吸合。
- (2) . 空载电压窗口消隐，其余窗口都有数值显示。空载功率显示为（----），空载电流窗口显示值为负载初级电流。
- (3) . 先接入试品的次级，然后接入试品的初级，当初级电流大于 4mA，指示灯“TE”亮；负载测量时间到测量值锁定（初级电压除外）；如有负载测量值超限则相应的指示灯亮，指示灯“TE”熄灭，“NG”指示灯亮，蜂鸣器发一长声，如负载测量值在设定的限值之内则指示灯“TE”熄灭，“OK”指示灯亮
- (4) . 断开试品与仪器的连接，指示灯全熄灭，可再次测试。

4.3.4 FFFF=3 空负载自动边继测量方式

- (1) . 内部继电器根据设定的空负载测量时间断通，开始测试时继电器断开，测量空载参数，空载时间到，空载测量值锁定；继电器吸合，开始测负载参数，负载测量时间到，负载测量值锁定，初级电压测量值不锁定。
- (2) . 空载测量时间未到时下一排显示窗口消隐。当空载测量时间到，下一排显示窗口显示当前负载状态下的测量值。
- (3) . 先接入试品的次级，然后再接入试品的初级，当初级电流大于 4mA，指示灯“TE”亮；当空载测量时间到空载测量值锁定，如有空载测量值超限则相应的指示灯亮，指示灯“TE”熄灭，“NG”指示灯亮，蜂鸣器发一长声，如空载测量值都在设定的限值之内则指示灯“TE”仍然亮；当负载测量时间到，如负载测量值超限则相应的指示灯亮，蜂鸣器发一长声，“NG”指示灯亮。如负载测量值也在设定的限值之内则指示灯“TE”熄灭，“OK”指示灯亮。
- (4) . 断开试品与仪器的连接，各指示灯全熄灭，可再次测试。

4.3.5 FFFF=4 空负载自动判别测量方式

- (1) . 内部继电器始终接通。
- (2) . 空载电压窗口消隐。
- (3) . 先接入试品的初级，当初级电流大于 4mA，“测试”指示灯亮；测量空载参数，空载测量值锁定，如有空载测量值超限则相应的指示灯亮，指示灯“测试”熄灭，“NG”指示灯亮，蜂鸣器发一长声，如空载测量值在设定的限值之内则“测试”指示灯仍然亮；当接入试品的次级，并且次级电压大于 1V 时，开始测量负载参数，如有负载测量值超限则相应的指示灯亮，蜂鸣器发一长声，“NG”指示灯亮。如负载测量值也在设定的限值之内则

“TE”指示灯灭，“OK”指示灯亮。

(4) . 负载测量值不锁定，初级电压测量值不锁定。

(5) . 断开试品与仪器的连接，各指示灯全熄灭，可再次测试。

5. 打印功能

5.1 硬件接口

打印接口可选用 CP-800、LQ300K、LQ1600K 等与之兼容的打印机。打印接口接线如下：

1	2	3	4	5	6	7	8	9	10	11	12	13
STB	D0	D1	D2	D3	D4	D5	D6	D7	空	BUSY	空	空
14	15	16	17	18	19	20	21	22	23	24	25	
空	空	空	空	地	地	地	地	地	地	地	地	

5.2 打印字符说明

No:	填写试品的编号
Type:	填写试品的型号
Test Date:	测试日期
Test Man:	测试员的签名
Page:	页号
Ord:	测试数据编号 (01-99)
Mod:	测试状态
U0(V):	初级电压
I0(mA):	空载电流
P0(W):	空载功率
U1(V):	空载电压
I2(A):	负载电流
U2(V):	负载电压
U3(mV):	纹波电压
I1(mA):	负载初级电流
P.F:	功率因数
EEF(%):	效率
Con:	测试结果

(1) 开机第一次打印台头及编号。按复位键复位后将重新打印台头及编号。

(2) 测试数据每打印一次编号增一，编号范围：01-99。

(3) 测试数据为左对齐，如为负数则负号置前。

5.3 打印功能说明

(1) 在状态 FFFF=0 时可随时按打印键打印测试数据。

(2) 在其余状态须在状态指示灯指示测试结果 (OK/NG) 后再按打印键打印测试数据。

(3) 当按过打印键，由于打印机已脱机等原因未能打印，编号也将增一。联机后再次打印，编号将出现跳号现象。

四、成套与保修

1. 成套:

开箱后请做如下确认:

(1) 产品外观是否有破损, 刮伤等现象。

(2) 产品齐套:

名 称	数 量	备 注
TH403/TH403C 变压器电量测试仪	1 台	
电源线	1 根	
1A 保险丝	2 只	
产品合格证	1 份	
保修卡	1 份	
使用说明书	1 份	

如有破损或与以上内容不符, 请立即与我公司或购买单位联系!

2. 保修:

本仪器保修期两年(用户自身损坏除外), 终身维修。保修期内由于使用不当或私自拆开仪器而引起仪器损坏, 维修费自理。

常州市同惠电子有限公司